

مهندسی اینترنت

مقدمه‌ای بر لایه انتقال

الیاس محمدزاده کوثری

<http://elyas.kosari.fumblog.um.ac.ir>

Email: elyas.kosari@gmail.com

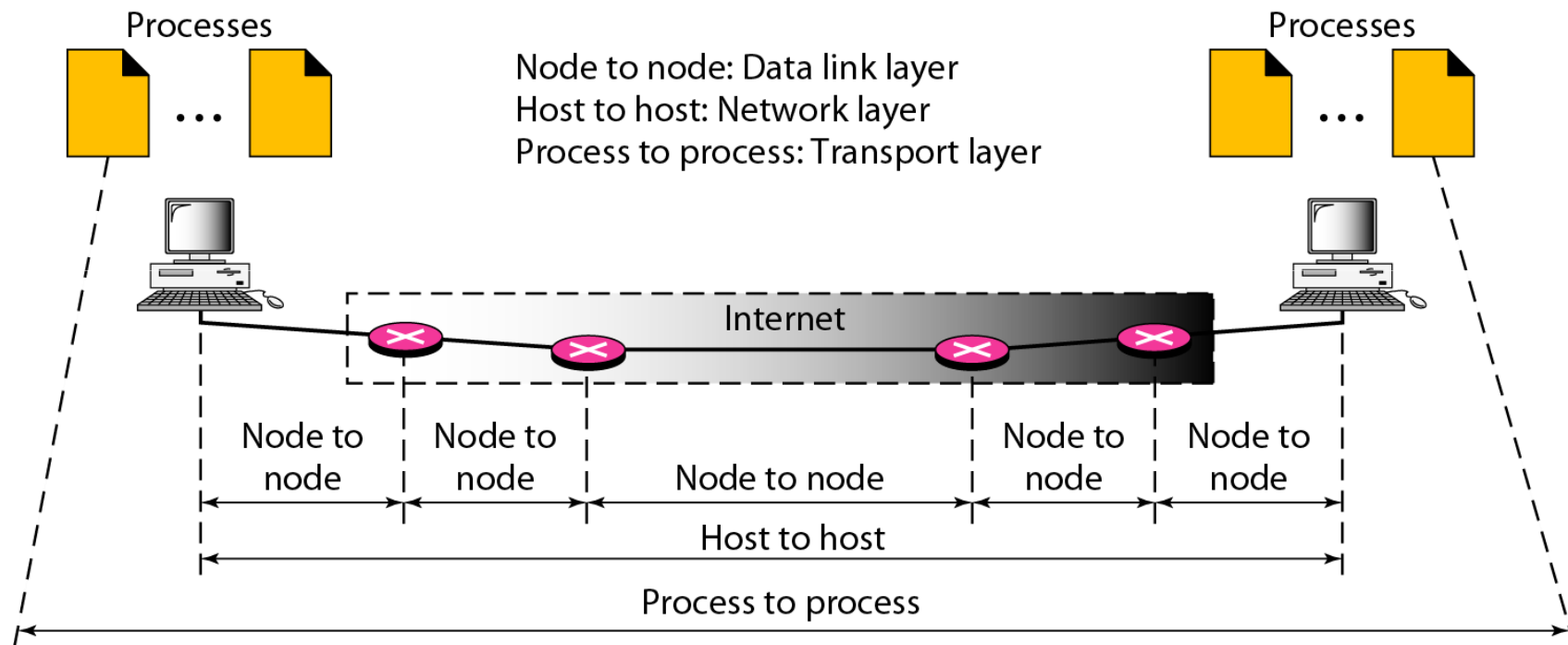
تحويل فرآیند به فرآیند

- لایه انتقال مسئول تحويل فرآیند به فرآیند کل پیام است.
- فرآیند، یک کاربرد در حال اجرا در سیستم میزبان است.
- در حالی که لایه شبکه بر تحويل انتها به انتهای تک تک بسته‌ها نظارت می‌کند، هیچ ارتباطی بین آنها تشخیص نمی‌دهد.
- در مقابل، لایه انتقال تضمین می‌دهد که کل پیام به طور سالم و مرتب به مقصد برسد.
- برای این منظور، لایه انتقال بر کنترل خطا و کنترل جریان به صورت انتها به انتها نظارت می‌کند.

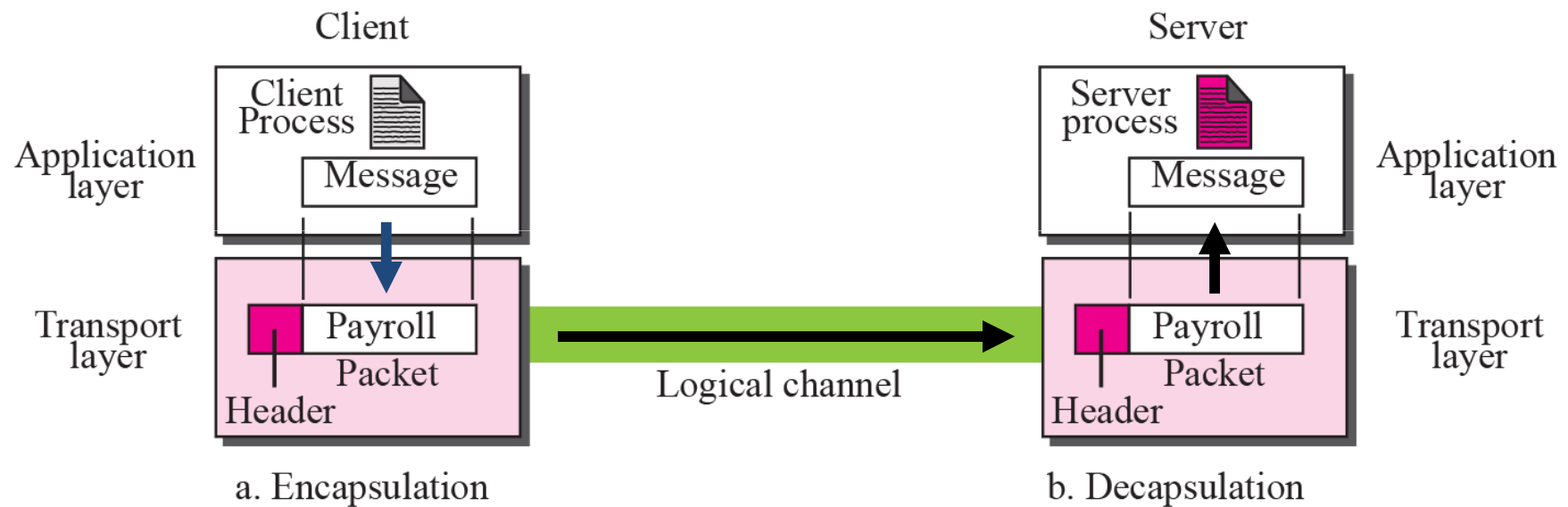
تحویل فرآیند به فرآیند ...

- کامپیوترها، معمولاً چندین برنامه را به طور همزمان اجرا می کنند.
- به همین دلیل، تحویل انتها به انتهای پیام نه تنها به معنی تحویل از یک کامپیوتر به دیگری است، بلکه از یک فرآیند خاص در یک کامپیوتر به فرآیند خاص دیگری در کامپیوتر دیگر می باشد.
- بنابراین سرآیند لایه انتقال باید شامل نوع خاصی از آدرس تحت عنوان آدرس نقطه سرویس (در مدل OSI) یا آدرس پورت (در اینترنت و مجموعه پروتکل TCP/IP) باشد.

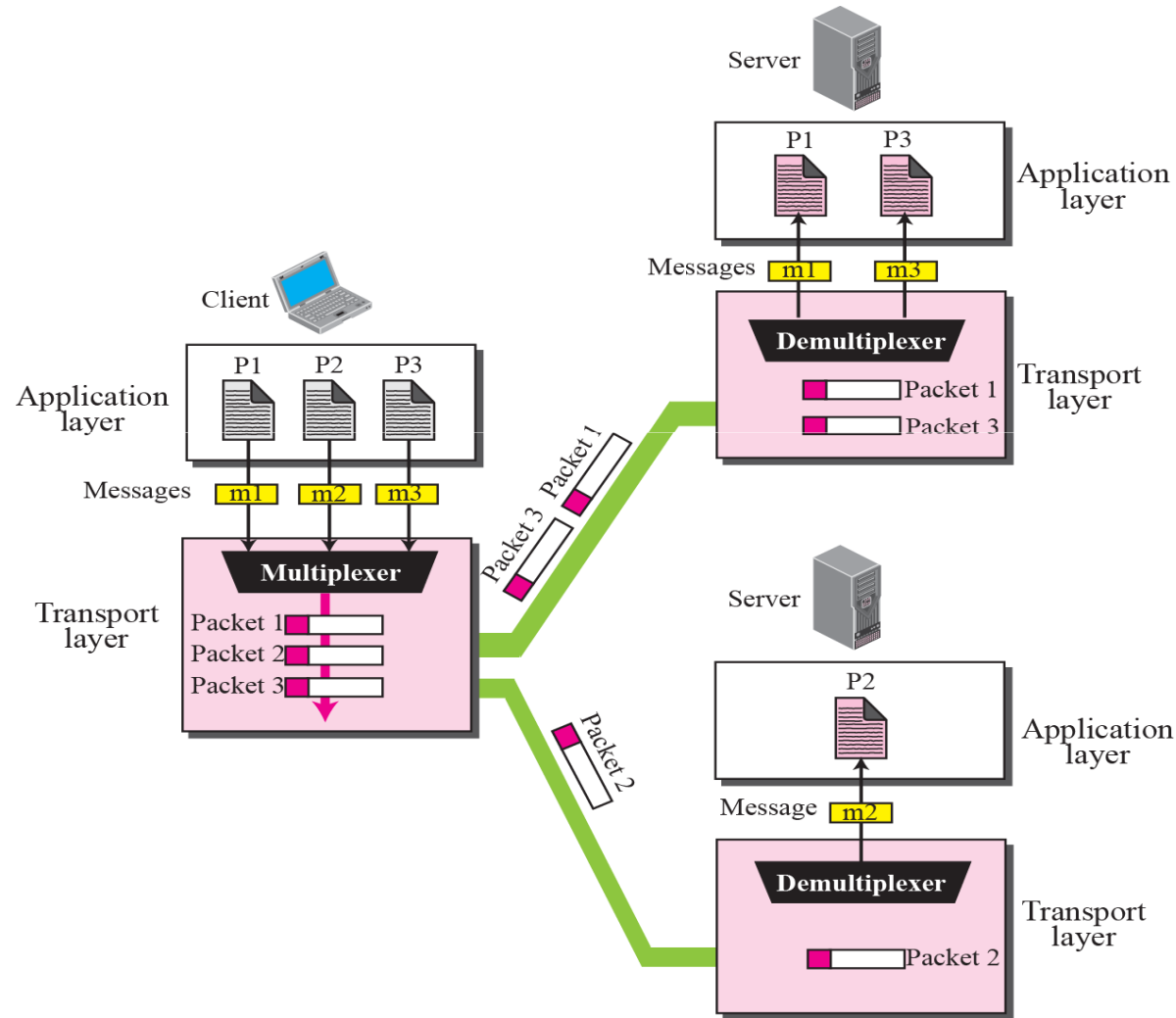
تحويل فرآیند به فرآیند ...



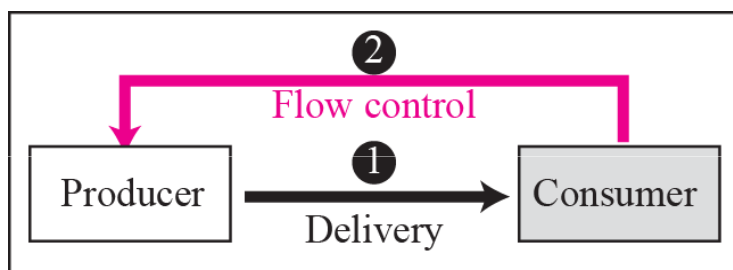
Decapsulation و Encapsulation



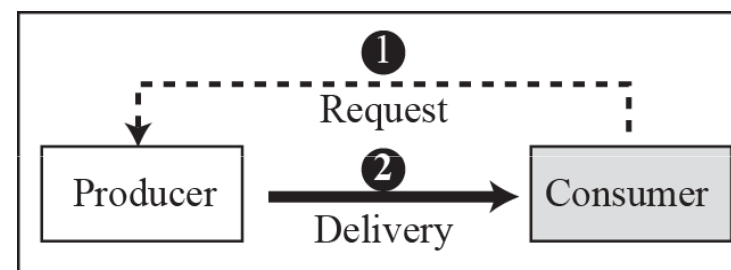
تسهیم‌سازی و غیرتسهیم‌سازی



Pulling در برابر Pushing

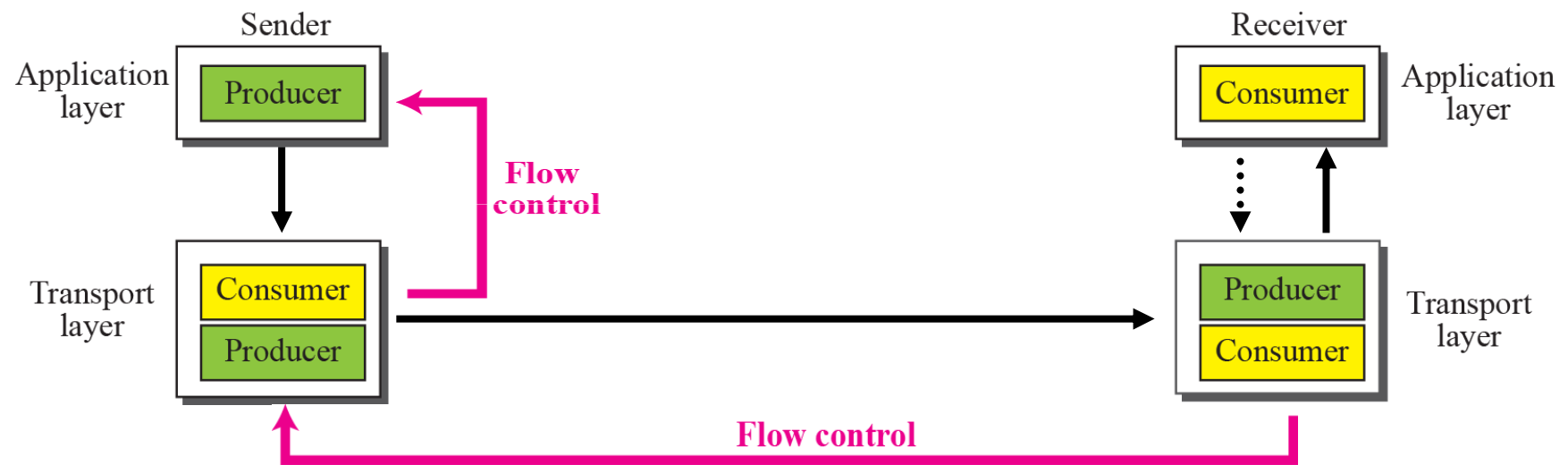


a. Pushing

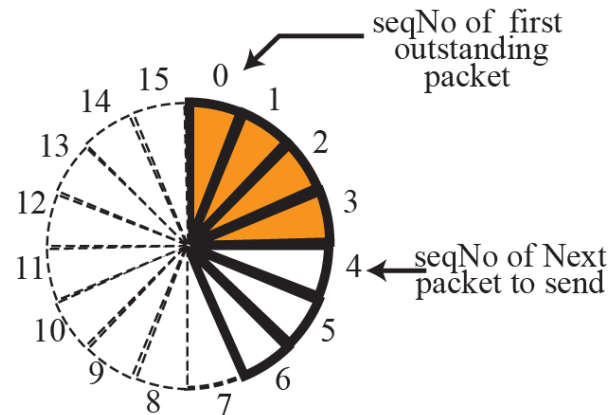


b. Pulling

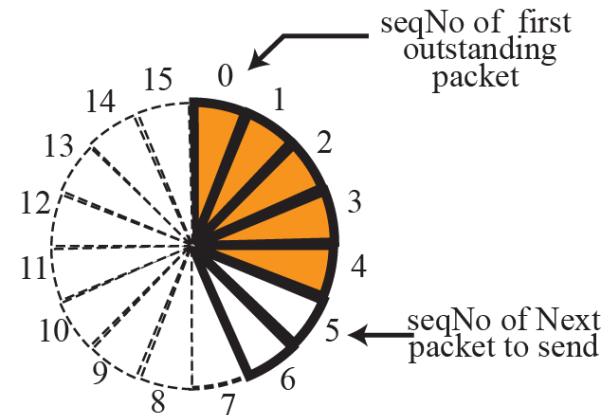
کنترل جریان در لایه انتقال



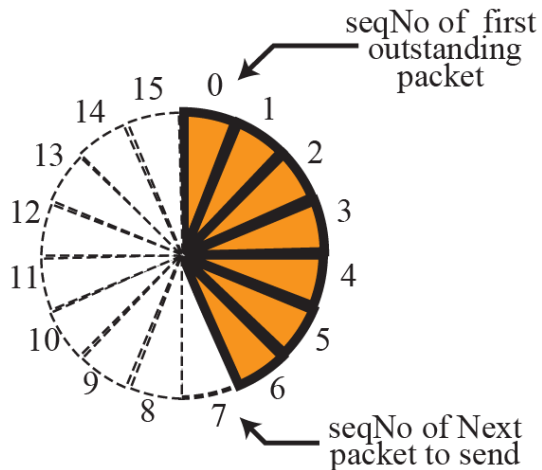
پنجره لغزان در ساختار دایره‌ای



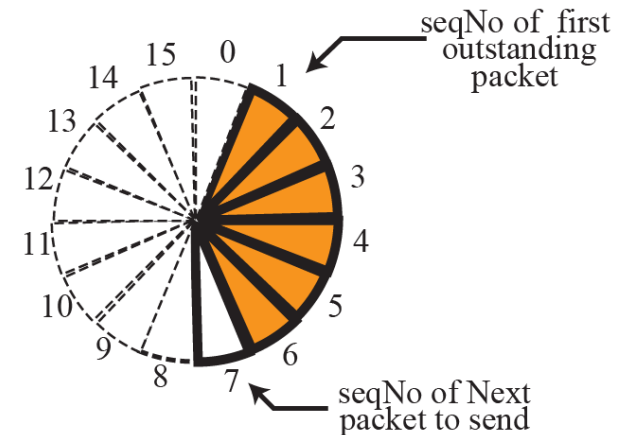
a. Four packets have been sent



b. Five packets have been sent



c. Seven packets have been sent
window is full



d. Packet 0 has been acknowledged,
window slides

پنجره لغزان در ساختار خطی



a. Four packets have been sent



b. Five packets have been sent



c. Seven packets have been sent
window is full

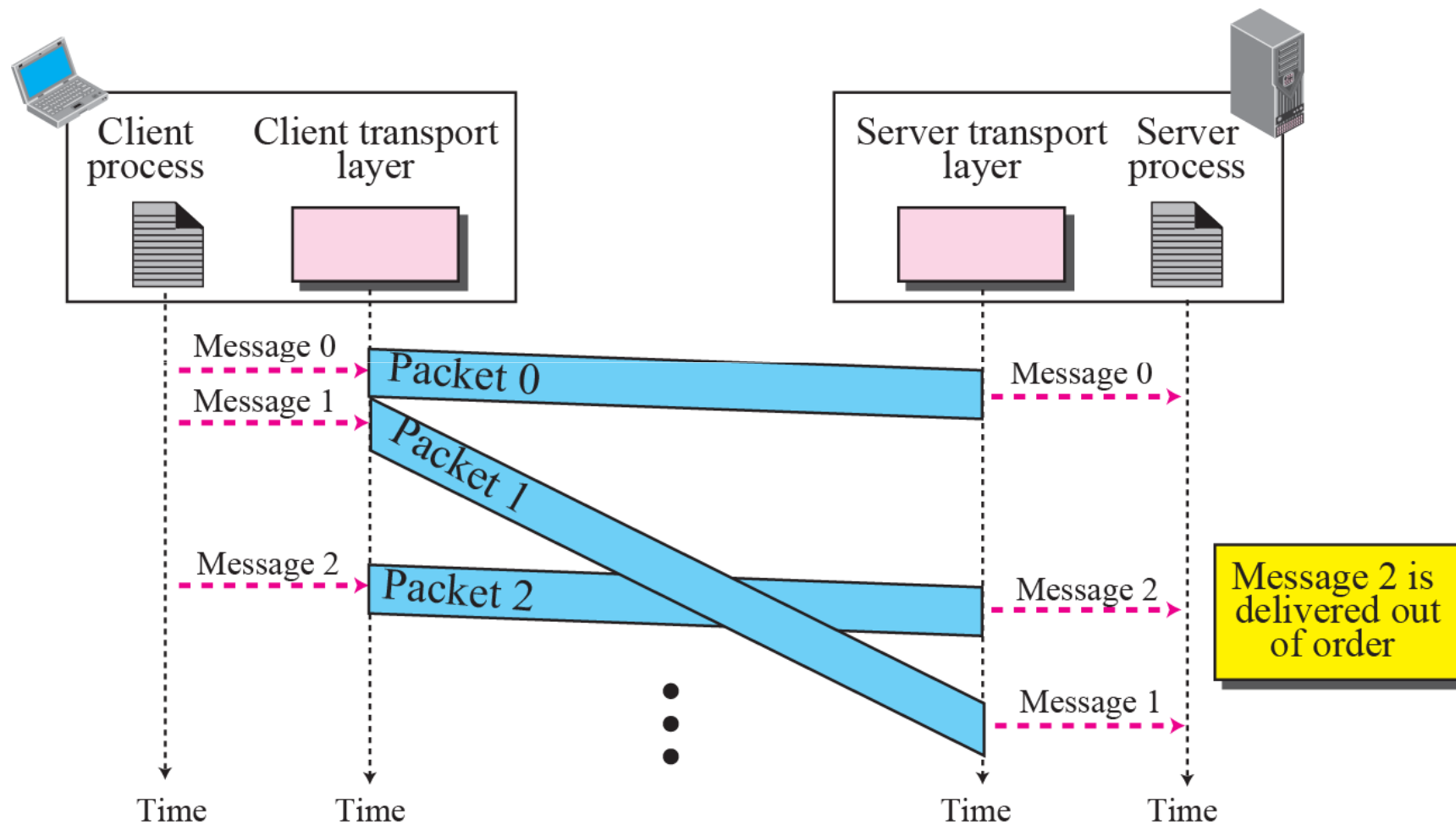


d. Packet 0 have been acknowledged
and window slid

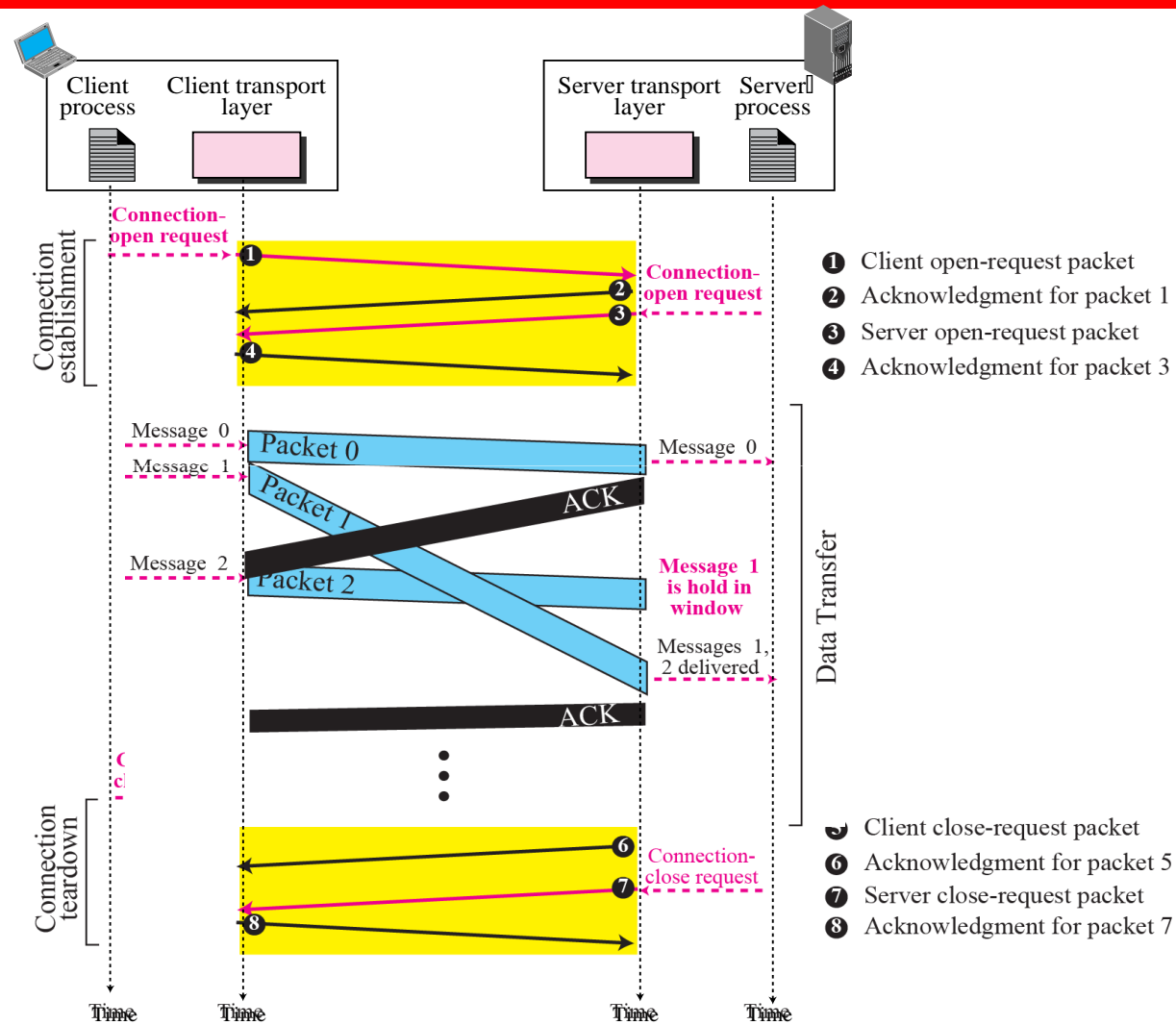
پروتکل‌های اتصال گرا و بدون اتصال

- همانند لایه شبکه، پروتکل‌های لایه انتقال نیز می‌توانند بدون اتصال یا اتصال گرا باشند.
- پروتکل انتقال بدون اتصال با هر سگمنت به صورت یک بسته مستقل برخورد می‌کند و آن را به لایه انتقال در ماشین گیرنده تحویل می‌دهد.
- پروتکل انتقال اتصال گرا قبل از تحویل بسته‌ها، یک اتصال با لایه انتقال ماشین گیرنده برقرار می‌کند. پس از ارسال کلیه بسته‌ها، این اتصال قطع می‌شود.

سرویس بدون اتصال



سرویس اتصال گرا



کنترل خطا و کنترل جریان

- همانند لایه پیوند داده، لایه انتقال نیز مسئولیت کنترل خطا و جریان را بر عهده دارد؛ با این تفاوت که کنترل خطا و جریان به صورت انتها به انتها انجام می‌شود، نه بر روی یک لینک.

